

- 1
- 2
- 3
- 4
- 5
- 6
- 7
- 8
- 9
- 10
- 11
- 12
- 13
- 14
- 15
- 16
- 17
- 18

## SPECIFICHE PRINCIPALI

Alluminio

- Rivestimento resina epossidica
- Colore nero, RAL 9005, finitura mat **SW**
- Colore naturale, finitura mat da sabbatura **BL**

Viti a testa cilindrica DIN 912

Acciaio INOX AISI 304

Dadi esagonali DIN 985

Acciaio INOX AISI 304

Autobloccante con anello in poliammide

Viti di regolazione o bloccaggio DIN 914

Acciaio INOX AISI 304

## CARATTERISTICHE E APPLICAZIONI

I fori di fissaggio dei morsetti di collegamento ad angolo GN 198 sono adatti ai tubi GN 990 (vedi pag. ).

Le viti a testa cilindrica in **z** riducono la sezione del foro di fissaggio.

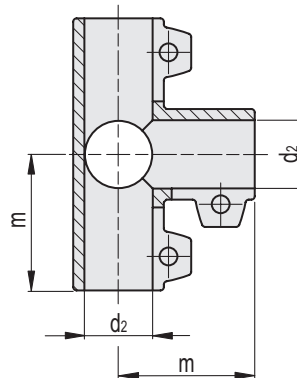
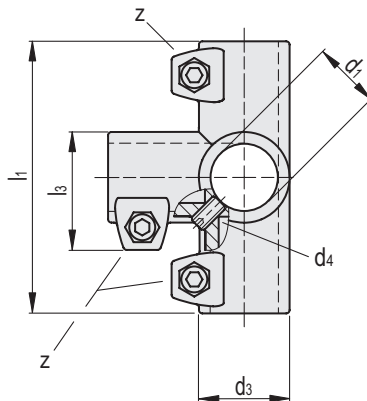
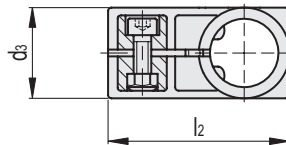
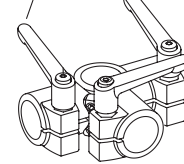
Per un fissaggio senza utensili, le viti a testa cilindrica possono essere sostituite dai kit di serraggio GN 911 (vedi pag. ).

## ACCESSORIO

Kit di serraggio GN 911 (vedi pag. ).



GN 911



Codice	Descrizione	d1	d2	d3	d4	l1	l2	l3	m	z	z Kit di serraggio	
GN.51102	GN 198-B20-B20-2-SW	B 20	B 20	40	M 8	120	80	52	60	M8-25	-	434
GN.51101	GN 198-B20-B20-2-BL	B 20	B 20	40	M 8	120	80	52	60	M8-25	-	434
GN.51107	GN 198-B25-B25-2-SW	B 25	B 25	40	M 8	120	80	52	60	M8-25	GN 911-78	355
GN.51106	GN 198-B25-B25-2-BL	B 25	B 25	40	M 8	120	80	52	60	M8-25	GN 911-78	355
GN.51112	GN 198-B30-B30-2-SW	B 30	B 30	40	M 8	120	80	52	60	M8-25	GN 911-63 / GN 911-78	263
GN.51111	GN 198-B30-B30-2-BL	B 30	B 30	40	M 8	120	80	52	60	M8-25	GN 911-63 / GN 911-78	263
GN.51117	GN 198-B40-B40-2-SW	B 40	B 40	65	M 10	206	135.5	77.5	103	M10-50	-	1603
GN.51116	GN 198-B40-B40-2-BL	B 40	B 40	65	M 10	206	135.5	77.5	103	M10-50	-	1603
GN.51122	GN 198-B42-B42-2-SW	B 42	B 42	65	M 10	206	135.5	77.5	103	M10-50	-	1504
GN.51121	GN 198-B42-B42-2-BL	B 42	B 42	65	M 10	206	135.5	77.5	103	M10-50	-	1504
GN.51127	GN 198-B45-B45-2-SW	B 45	B 45	65	M 10	206	135.5	77.5	103	M10-50	GN 911-92	1351
GN.51126	GN 198-B45-B45-2-BL	B 45	B 45	65	M 10	206	135.5	77.5	103	M10-50	GN 911-92	1351
GN.51132	GN 198-B48-B48-2-SW	B 48	B 48	65	M 10	206	135.5	77.5	103	M10-50	GN 911-78 / GN 911-92	1189
GN.51131	GN 198-B48-B48-2-BL	B 48	B 48	65	M 10	206	135.5	77.5	103	M10-50	GN 911-78 / GN 911-92	1189
GN.51137	GN 198-B50-B50-2-SW	B 50	B 50	65	M 10	206	135.5	77.5	103	M10-50	GN 911-78 / GN 911-92	1078
GN.51136	GN 198-B50-B50-2-BL	B 50	B 50	65	M 10	206	135.5	77.5	103	M10-50	GN 911-78 / GN 911-92	1078